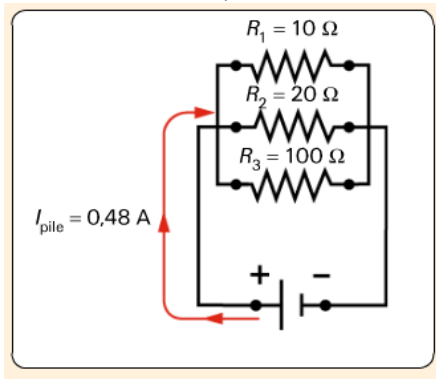


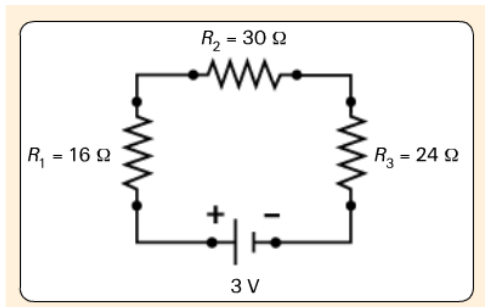
Nom : _____ Gr : _____

Exercices

- 1- Calculez la résistance équivalente de ce circuit. (Laissez les traces de vos démarches)

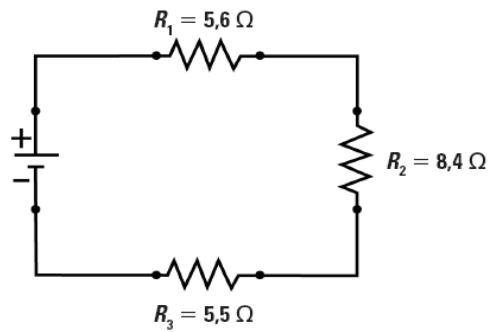


- 2- Calculez la résistance équivalente de ce circuit. (Laissez les traces de vos démarches)



3- Si la tension à la source est de 12 volts, calculez les valeurs de I, de U et de R, à la source et aux résistors. (Laissez les traces de vos démarches)

A) Type de circuit : _____



B) Type de circuit : _____

